

HYRAX



Specificaties

# Model 27.12

Versie: 09-2021

Pushing the limit

# Specificaties

## Model 27.12

hyrax.nl  
info@hyrax.nl

### Prestaties

Werkhoogte:	12,6 m
Platform hoogte:	10,6 m
Horizontaal bereik:	8,75 m
Rijhoogte:	12,6 m
Werkbak last:	270 kg
Werkbak rotatie:	180°
Verticale jib rotatie:	180°
Draaikransrotatie continu:	360°
Rijsnelheid in transportstand:	0 - 4,0 km/h
Rijsnelheid op hoogte:	0 - 2,0 km/h
Toelaatbare helling:	45% = 25°
Automatische bi-leveling:	15° / 15°

### Afmetingen

Machine	Ingeklapt (l x b x h):	4565 x 1750 x 1996 mm
	Contradeel ingeschoven:	200 mm buiten rups
	Contradeel uitgeschoven:	700 mm buiten rups
	Totale machinegewicht zonder opties:	2750 kg
Onderstel	Breedte ingeklapt:	1750 mm
	Breedte uitgeklaapt:	2200 mm
	Bodemvrijheid ingeklapt:	174 mm
	Bodemvrijheid uitgeklaapt:	278 mm
Werkbak	Afmetingen (l x b x h):	1400 x 720 x 1100 mm
	Toegangsbreedte:	647 mm
	Toegangshoogte:	920 mm
	Instaphoogte:	400 mm

**ATD**

18,5kW 3 cil. kubota  
diesel motor

**ATD<sup>e</sup>**

18,5kW 3 cil. kubota  
diesel motor  
Electrische plug-in  
aandrijving 230V / 380V

**ATE**

Volledig lithium aangedreven  
20kWh / 30kWh  
accupakketten

---

## Mechanisch

43 liter brandstoftank inhoud (ATD)  
Volledig proportionele bediening  
Loadsensing hydrauliekpomp  
Rijmotoren, hoog/laag versnellingsselectie  
Automatische toerental regelaar

---

## Veiligheid

Keurmerk EN280 / CE  
Scheefstandalarm  
LED flitslampen op contradeel  
Antiknel preventie boven bedieningspaneel  
Geïntegreerd weegsysteem in de werkbak  
12V elektrische nood daal pomp  
Dubbele bovenrand op werkbak  
Claxon

---

## Verkrijgbare opties

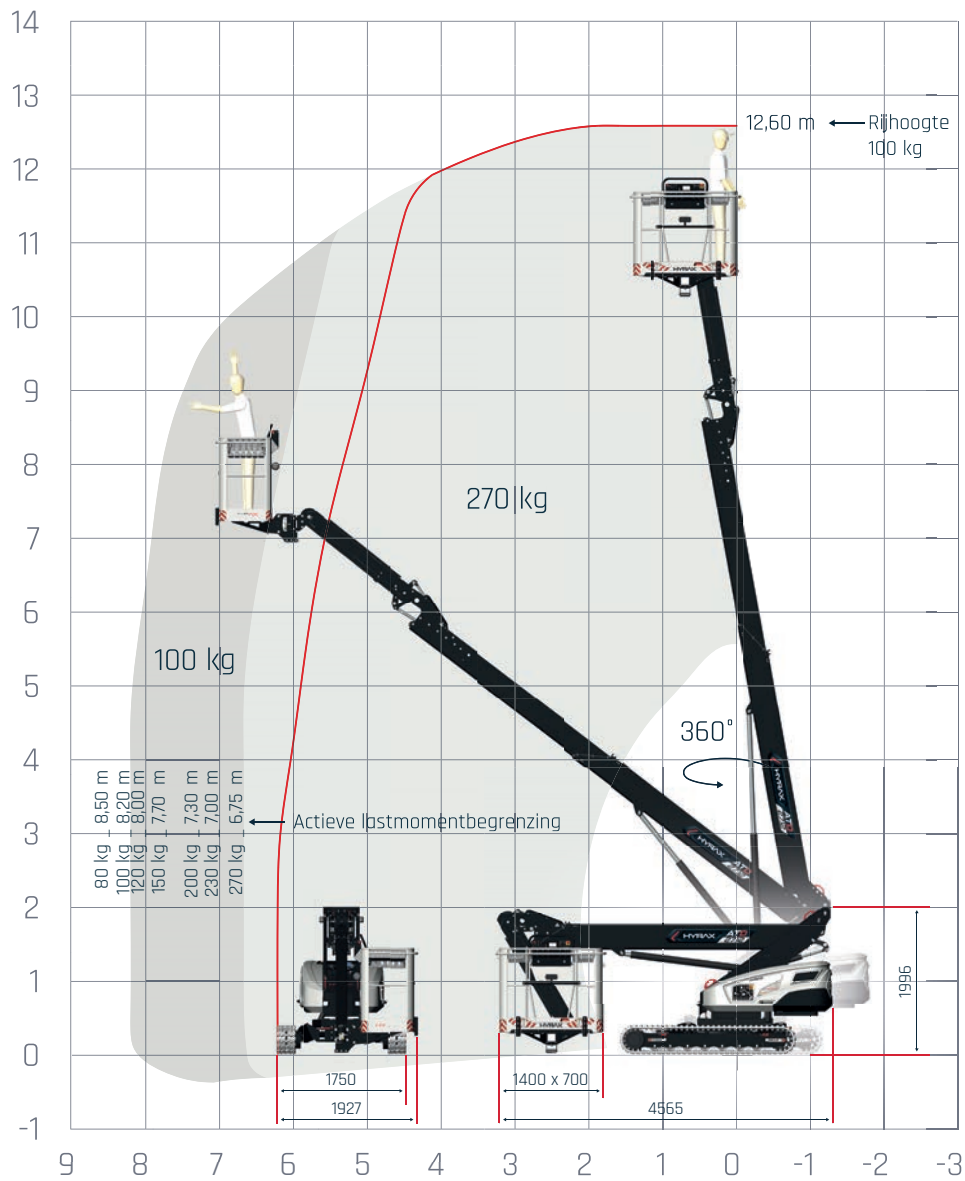
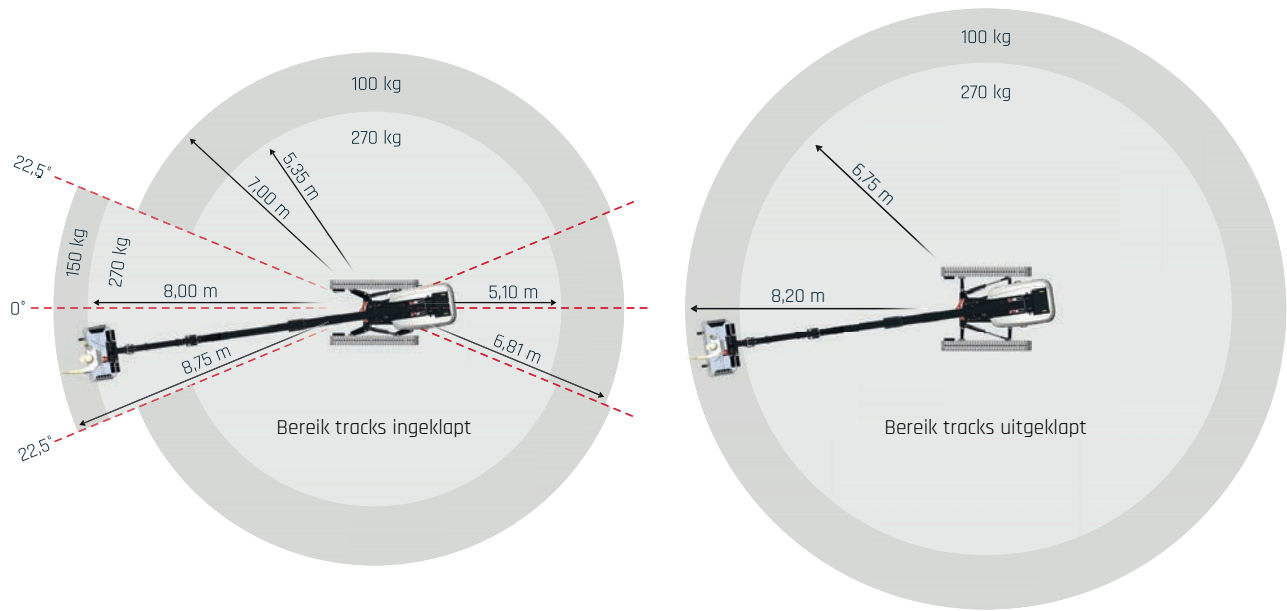
6,5 kVA-230V AC generator t.b.v. stroom in de werkbak (ATD)  
Lasthouders voorop de werkbak (70kg)  
Extra schroevenbakjes  
Kit / Pur fles houder  
Hoogte verstelbare werklampen op de werkbak  
4 x led werklampen op boven wagen  
Led werklamp onder werkbak  
Non-marking rupsen (grijs)  
Waterpas houder  
Emmerhouder  
Zonnepanelenwerkbak incl. lasthouders en klemmen.  
Extra contragewichten: 81kg, 124kg, 160kg en 230kg  
HY-Link: Portal verbinding, internet ondersteuning

---

## Aangepaste kleurstelling mogelijk

Motorkappen  
Werkbak  
Jib assemblage  
Mast buiten deel 1  
Mast binnen deel 2

# Werkbereik diagrammen



Het beleid van Hyrax is gericht op voortdurende verbetering van de producten. Productspecificaties kunnen zonder voorafgaande kennisgeving en zonder verplichting worden gewijzigd.